

**SawGuide™**

- 1 - Guide Head
- 2 - Guide Bar A
- 3 - Guide Bar B
- 4 - Guide Bar C
- 5 - Guide Bar D
- 6 - #1 Clips (2)
- 7 - #2 Clips (2)
- 8 - #3 Clips (2)
- 9 - Screws (2)

(GB)

**SawGuide<sup>MC</sup>**

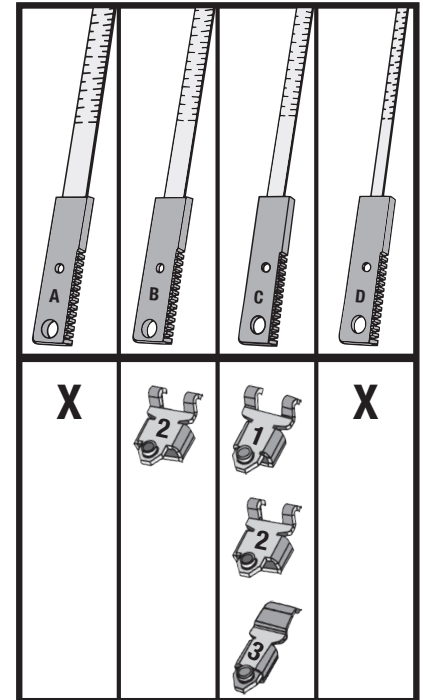
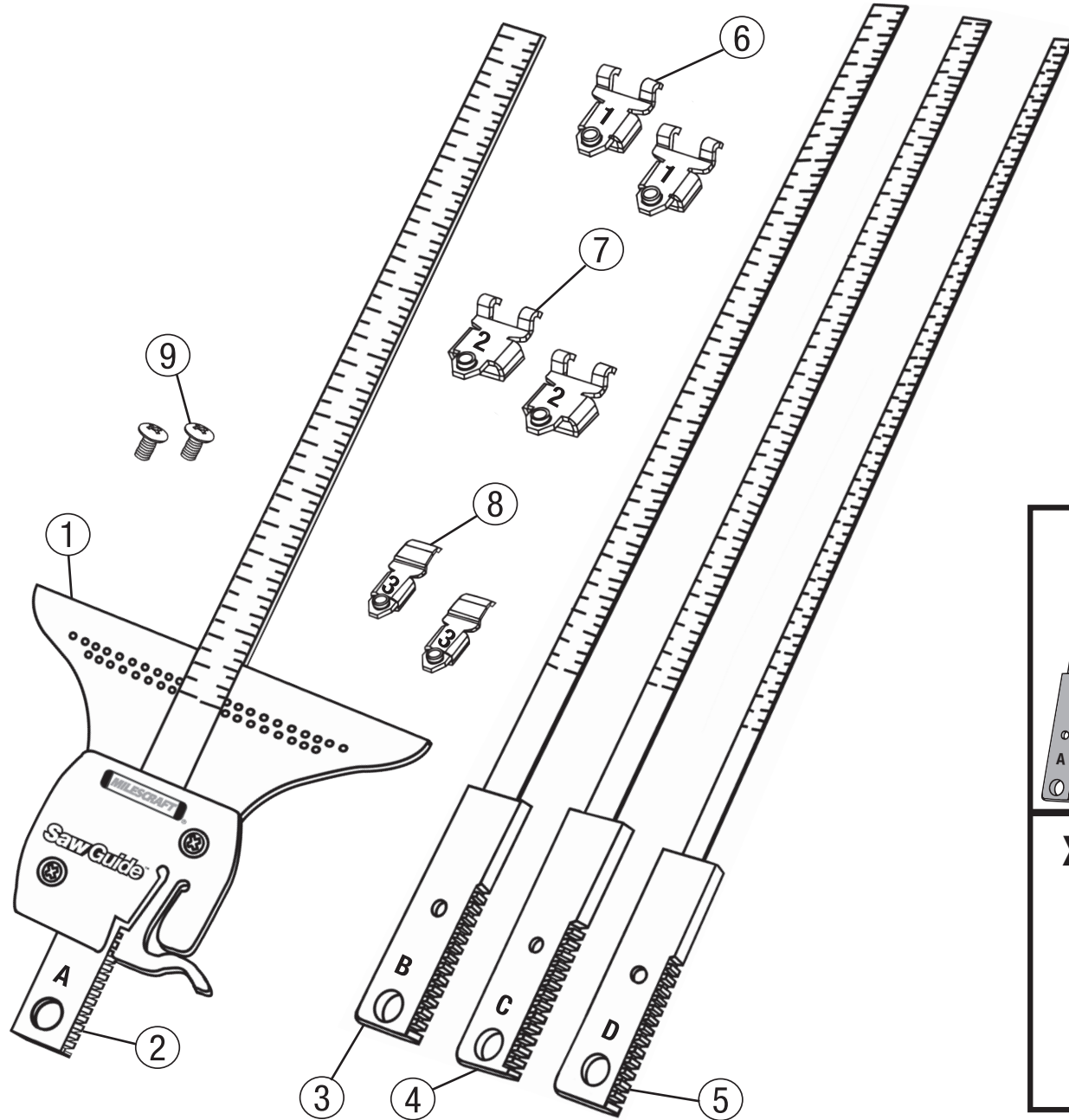
- 1 - Tête de guidage
- 2 - Barre de guidage A
- 3 - Barre de guidage B
- 4 - Barre de guidage C
- 5 - Barre de guidage D
- 6 - Attaches n°1 (2)
- 7 - Attaches n°2 (2)
- 8 - Attaches n°3 (2)
- 9 - Vis (2)

(F)

**SawGuide<sup>MR</sup>**

- 1 - Guía Modelo
- 2 - Guía de la Barra A
- 3 - Guía de la Barra B
- 4 - Guía de la Barra C
- 5 - Guía de la Barra D
- 6 - #1 Sujetadores (2)
- 7 - #2 Sujetadores (2)
- 8 - #3 Sujetadores (2)
- 9 - Tornillos (2)

(E)



**TABLE OF CONTENTS:**

Overview.....	1
Package Content.....	2
Safety Warning.....	2
To Change the Bars.....	3
To Adjust Bars.....	3
Attaching Your Clips.....	3
Using Your SawGuide™.....	3
Circle Cutting.....	4-5
Edge Cutting.....	6
Replacement Parts.....	7
Compatibility.....	8-9

**TABLE DES MATIÈRES:**

Vue d'ensemble.....	1
Contenu du paquet.....	2
Avertissement relatif à la sécurité.....	2
Remplacer les barres.....	3
Ajuster les barres.....	3
Fixer les attaches.....	3
Utiliser votre SawGuide™.....	3
Découpe circulaire.....	4-5
Découpe rectiligne.....	6
Pièces de rechange.....	7
Compatibilité.....	8-9

**TABLA DE CONTENIDO:**

Visión de conjunto.....	1
Préparation de votre routeur.....	2
Advertencia de Seguridad.....	2
Para cambiar las barras.....	3
Para ajustar las barras.....	3
Fijar los sujetadores.....	3
Uso de la SawGuide™.....	3
Corte en Círculos.....	4-5
Corte de Bordes.....	6
Componentes de Repuesto.....	7
Compatibilidad.....	8-9

**PACKAGE CONTENTS:**

Unpack all items and check with Figure 1 and “Replacement Parts table” (see page 7). Make sure all items are accounted for before discarding any of the packing material. For any missing parts, contact Customer Service at [info@milescraft.com](mailto:info@milescraft.com) or 1-224-227-6930 in U.S. and Canada. Outside of the U.S. and Canada dial 001-224-227-6930.

**CONTENU DU PAQUET :**

Inspectez chaque pièce en vous aidant de la Figure 1 et du tableau « Pièces de rechange » (voir page 7). En cas de pièce manquante, contactez le service d'assistance à la clientèle à [info@milescraft.com](mailto:info@milescraft.com) ou au 1-224-227-6930 aux États-Unis et au Canada. L'extérieur des États-Unis et du Canada 001-224-227-6930.

**CONTENIDO DEL PAQUETE:**

Compruebe cada artículo con la Figura 1 y la tabla de “Piezas sueltas” (consulte la página 7). Para obtener cualquier pieza que falte, contacte a Servicio al Cliente en [info@milescraft.com](mailto:info@milescraft.com) o llamando al 1-224-227-6930 en EE.UU. y Canadá. Fuera de los EE.UU. y Canadá 001-224-227-6930.

**SAFETY WARNING:**

Read, understand, and follow your power tool manufacturer's instructions for safety. Always wear safety glasses or eye shields before commencing power tool operation. Always keep hands, face, hair, loose clothing, and body at a safe distance from spindles and cutting tools. Always keep a firm grip on tool handles when in operation. Always disconnect from power source before adjusting power tools.

**AVERTISSEMENT RELATIF À LA SÉCURITÉ :**

Vous devez lire, comprendre et respecter les instructions du fabricant de votre outil électrique concernant la sécurité. Vous devez toujours porter des lunettes de protection ou des protecteurs oculaires avant de commencer à utiliser l'outil électrique. Vos mains, visage et corps doivent constamment être à une distance sécuritaire des broches et des outils de coupe. Lorsque l'outil est en marche, assurez-vous de toujours tenir fermement la poignée. Avant d'ajuster un outil électrique, assurez-vous qu'il est débranché de sa source de courant.

**ADVERTENCIA DE SEGURIDAD:**

Por seguridad lea, comprenda y siga las instrucciones del fabricante de su herramienta eléctrica. Siempre use lentes de seguridad o protecciones para los ojos antes de iniciar la operación de la herramienta eléctrica. Siempre mantenga las manos, la cara y el cuerpo a una distancia segura de los vástagos y herramientas de corte. Siempre mantenga un agarre firme sobre los mangos de la herramienta cuando ésta se encuentre en operación. Siempre desconecte la alimentación de corriente antes de ajustar las herramientas eléctricas.



## TO CHANGE THE BARS

➊ Push the thumb release lever and remove the current bar. Place the chosen bar (see pp. 7–8) into the guide head, with the teeth facing toward the thumb release. (See img. 1)

## TO ADJUST BARS

➊ Push the thumb release lever and pull/push slowly on the bar. Each notch will adjust your cut by 1/16". (See img. 2)

## ATTACHING THE CLIPS

- ➊ Slide the first clip with the back of the clip facing the guide head, onto your guide bar (see img. 3).
- ➋ Insert the guide bar into the slots on the base of your saw and slide the second clip, with the teeth of the clip facing the guide head, onto your guide bar (see img. 4).
- ➌ Using the included screws, tighten the clips over the edge of your saw base to the guide bar (see img. 5).

## USING YOUR SAWGUIDE™

*\*Only use the scale on the bars as a reference.*

*\*Always make sure your work piece is secured.*

*\*If the cut of your circle gets smaller, then you have your nail set too far forward. If the cut of your circle gets larger, then you have your nail set too far backward.*

## REPLACER LES BARRES

➊ Poussez le levier de dégagement avec le pouce et retirez la barre actuelle. Placez la barre choisie dans la tête de guidage (voir pages 7–8), avec les dents orientées vers le levier de dégagement. (Voir l'image 1)

## AJUSTER LES BARRES

➊ Poussez le levier de dégagement avec le pouce et tirez/poussez lentement sur chaque barre. Chaque encoche ajustera votre découpe d'un incrément de 1/16". (Voir l'image 2)

## FIXER LES ATTACHES

- ➊ Faites glisser la première attache, avec le dos de l'attache orienté vers la tête de guidage, sur la barre de guidage (voir l'image 3).
- ➋ Insérez la barre de guidage dans les encoches situées à la base de la scie et faites glisser la deuxième attache, avec les dents de l'attache orientées vers la tête de guidage, sur la barre de guidage (voir l'image 4).
- ➌ À l'aide des vis fournies, serrez les attaches situées sur le bord de la base de la scie sur la barre de guidage (voir l'image 5).

## UTILISER VOTRE SAWGUIDE™

*\*Utilisez uniquement la graduation située sur les barres comme référence.*

*\*Veillez toujours à ce que la pièce à travailler soit bien fixée.*

*\*Si la découpe de votre cercle rétrécit, vous avez fixé votre clou trop loin vers l'avant. Si la découpe de votre cercle s'agrandit, vous avez fixé votre clou trop loin vers l'arrière.*

## PARA CAMBIAR LAS BARRAS

➊ Presione la palanca de desbloqueo manual y retire la barra actual. Coloque la barra elegida en la guía modelo (ver páginas 7–8), con los dientes orientados hacia el desbloqueador manual. (Ver la imagen 1)

## PARA AJUSTAR LAS BARRA

➊ Presione la palanca de desbloqueo manual y tire/presione lentamente en cada barra. Cada muesca ajustará su corte en 1/16 pulgadas. (Ver la imagen 2)

## FIJAR LOS SUJETADORES

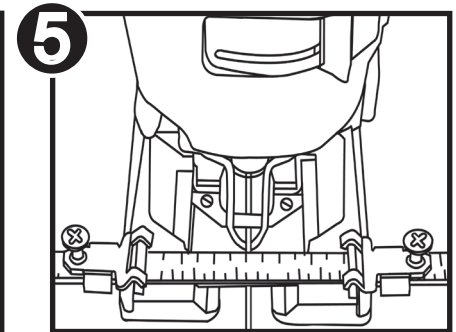
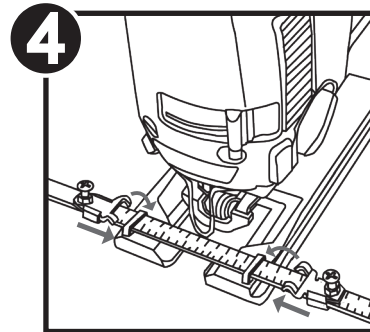
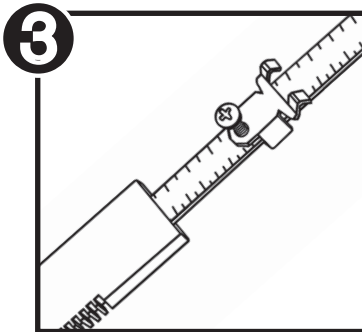
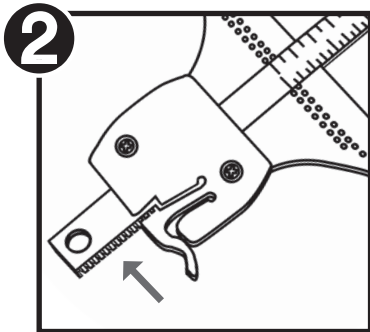
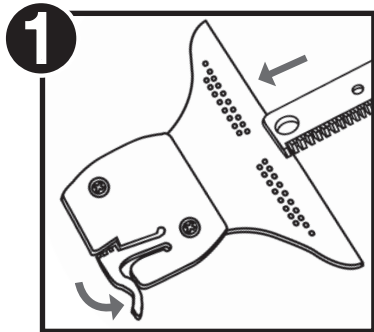
- ➊ Deslice el primer sujetador con el dorso orientado hacia la guía modelo, sobre la barra guía (ver la imagen 3).
- ➋ Inserte la barra guía en las ranuras ubicadas en la base de la sierra y deslice el segundo sujetador, con los dientes del sujetador orientados hacia la guía modelo, sobre la barra guía (ver la imagen 4).
- ➌ Utilizando los tornillos incluidos, apriete los sujetadores sobre el borde de la base de su sierra a la barra guía (ver la imagen 5).

## USO DE LA SAWGUIDE™

*\* Sólo utilice la escala en las barras como una referencia.*

*\* Siempre cerciórese de que su pieza de trabajo esté asegurada.*

*\* Si el corte del círculo se hace más pequeño, entonces el clavo ha sido colocado muy adelante. Si el corte del círculo se hace más grande, entonces el clavo ha sido colocado muy atrás.*



## CIRCLE CUTTING

**NOTE:** Choosing the best curve cutting jigsaw blade is essential for completing your tasks with the best results. It is important to get the appropriate tools for the material that you are using. Here a few tips and tricks for cutting circles with jigsaws.

- Choose a blade that is appropriate for the material that you are working with.
- Narrow blades are preferred for curved/circular cuts.
- Blades with a higher TPI (teeth per inch) will provide a smoother cut.
- For softwoods, softer hardwoods (poplar, mahogany, alder, etc.), and sheet goods, run your jigsaw at its highest speed for most cuts. If you encounter resistance, back off the speed slightly.

- 1 Determine which guide bar you will be using with your jigsaw (see img. 1) (see **Compatibility Chart** p. 8). Determine if you will need to use the included clips to secure the guide bar to the base of your saw (some saws have their own thumb screw to secure the bar).
- 2 Attach the guide bar to the guide head. Reference section **To Change Bars** (see p. 3).
- 3 If your saw requires the use of clips you will need to reference the section **Attaching Clips** (see p. 3). If no clips are needed, then you will secure the bar using the saws built in thumb screw (see img. 2).

## DÉCOUPE CIRCULAIRE

**REMARQUE :** Choisir la meilleure lame de scie sauteuse est essentiel pour obtenir des résultats de coupe optimaux. Il est important d'utiliser les outils adaptés au matériel que vous utilisez. Voici quelques trucs et astuces pour découper des cercles avec une scie sauteuse.

- Choisissez une lame adaptée au matériau avec lequel vous travaillez.
- Des lames fines amélioreront la finition de la coupe pour les coupes courbes/circulaires.
- Les lames avec un nombre de dents par pouce (TPI) plus élevé assurent une coupe plus régulière.
- Pour les bois de résineux tendres, les bois de feuillus tendres (peuplier, acajou, aulne, etc.) et les contreplaqués, faites fonctionner votre scie sauteuse à sa vitesse maximale pour la plupart des coupes. Si vous rencontrez de la résistance, baissez légèrement la vitesse.

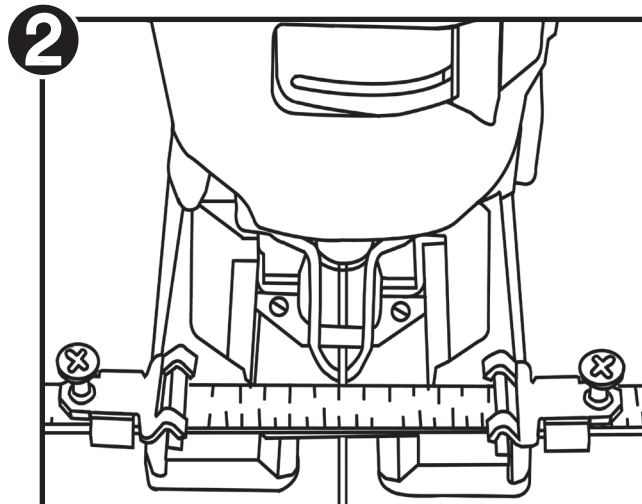
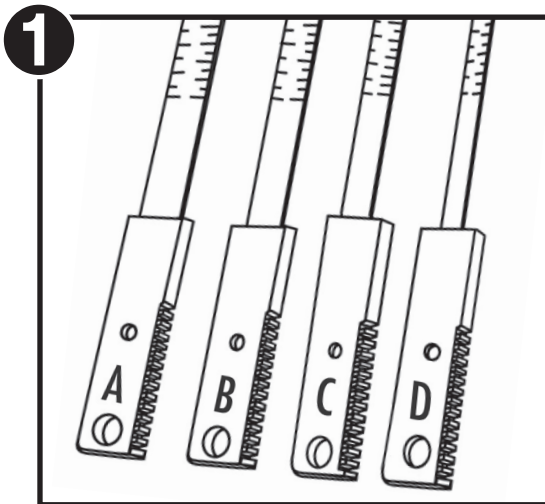
- 1 Déterminez la barre de guidage que vous allez utiliser avec votre scie sauteuse ou votre scie circulaire (voir l'image 1) (voir « **Compatibilité Graphique** » p. 8). Déterminez si vous aurez besoin d'utiliser les attaches fournies pour fixer la barre de guidage à la base de votre scie (certaines scies possèdent leur propre vis de serrage pour fixer la barre).
- 2 Attachez la barre de guidage à la tête de guidage. Référence à la section « **Remplacer les barres** » (voir p. 3).
- 3 Si votre scie nécessite l'utilisation d'attaches, vous devrez vous reporter à la section « **Fixer les attaches** » (voir p. 3). Si aucune attache n'est nécessaire, vous fixerez la barre à l'aide de la vis de serrage intégrée à la scie (voir l'image 2).

## CORTE EN CÍRCULOS

**NOTA:** Elegir la mejor hoja de sierra caladora curva es fundamental para completar sus tareas con los mejores resultados. Es importante obtener las herramientas apropiadas para el material con el que trabaja. Estos son algunos consejos y trucos para cortar círculos con las sierras caladoras.

- Elija una hoja que sea apropiada para el material con el que está trabajando.
- Las hojas estrechas aumentarán el acabado de corte para cortes curvos/circulares.
- Las hojas con un TPI más alto (dientes por pulgada) proporcionarán un corte más suave.
- Para maderas blandas, maderas duras más blandas (álamo, caoba, aliso, etc.) y productos de chapa, utilice su sierra de calar a su máxima velocidad para la mayoría de los cortes. Si encuentra resistencia, disminuya ligeramente la velocidad.

- 1 Determine qué barra guía va a utilizar con la sierra caladora o con la sierra circular (ver la imagen 1) (ver **Tabla de Compatibilidad** pág. 8). Determine si va a necesitar utilizar los sujetadores incluidos para fijar la barra guía a la base de la sierra (algunas sierras tienen su propio tornillo de mariposa para asegurar la barra).
- 2 Fijar la barra guía a la guía modelo. Consulte la sección **Cambio de Barras** (ver pág. 3).
- 3 Si la sierra requiere el uso de sujetadores, debe consultar la sección **Fijación de Sujetadores** (ver pág. 3). Si no es necesario usar sujetadores, puede asegurar la barra usando las sierras montadas en el tornillo de mariposa (ver la imagen 2).



**CIRCLE CUTTING**

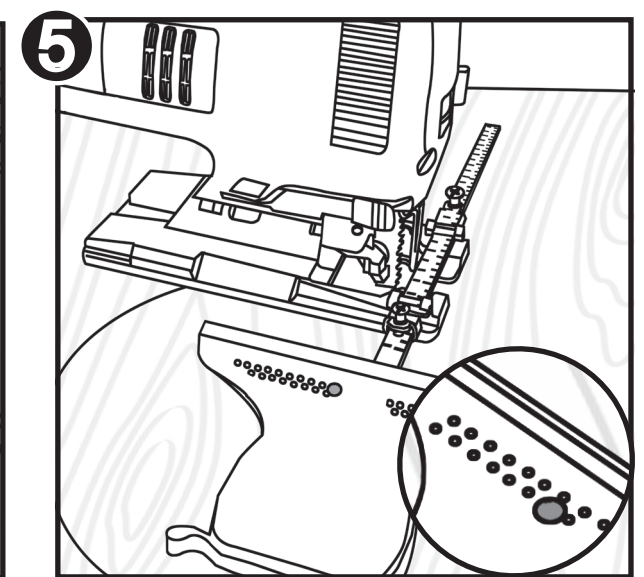
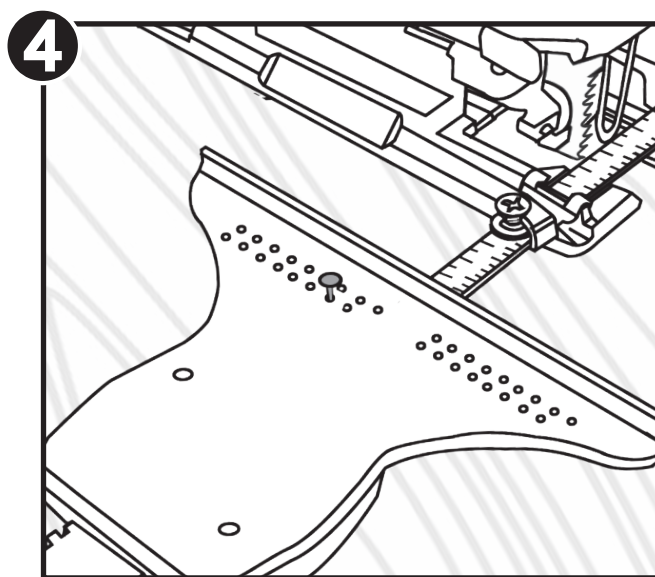
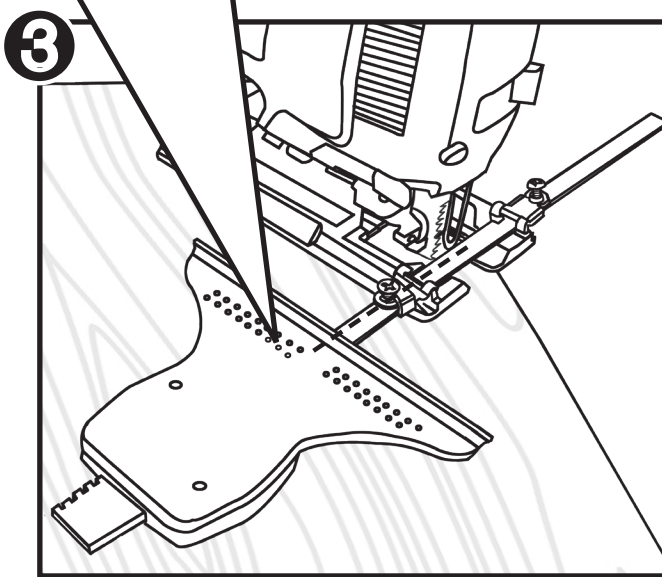
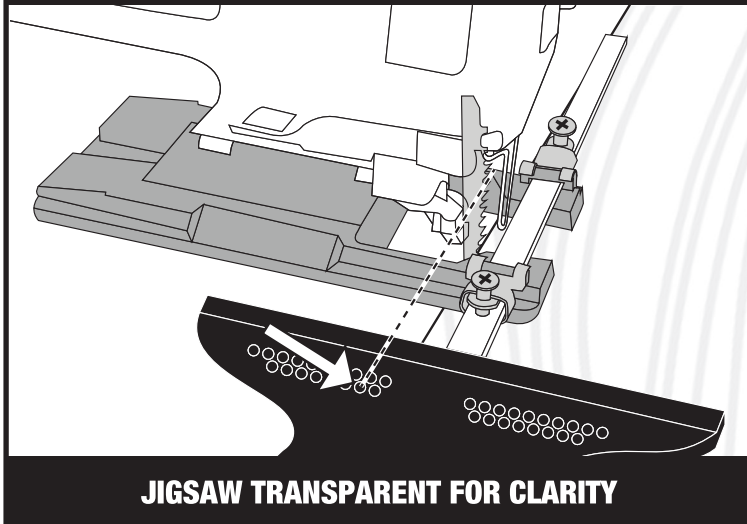
- ④ With the SawGuide™ attached to your saw, locate the alignment hole on your guide head that is most closely aligned to the cutting edge of the blade (see img. 3).
- ⑤ Determine the cutting radius and secure the SawGuide™ at the desired distance from the alignment hole to the cutting blade (see img. 4).
- ⑥ Place a finishing nail into your selected alignment hole. You are now ready to make your cut (see img. 5).

**DÉCOUPE CIRCULAIRE**

- ④ Avec le SawGuide<sup>MC</sup> fixé à votre scie, localisez le trou d'alignement de votre tête de guidage le plus aligné avec le bord de la lame (voir l'image 3).
- ⑤ Déterminez le rayon de découpe et fixez le SawGuide<sup>MC</sup> à la distance désirée entre le trou d'alignement et la lame (voir l'image 4).
- ⑥ Placez un clou de finition dans le trou d'alignement choisi. Vous êtes à présent prêt à effectuer votre découpe (voir l'image 5).

**CORTE EN CÍRCULOS**

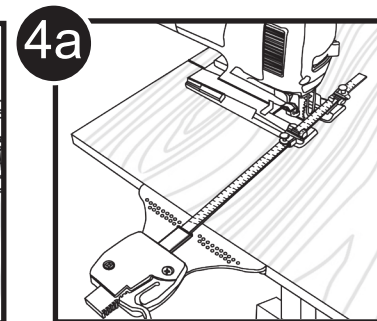
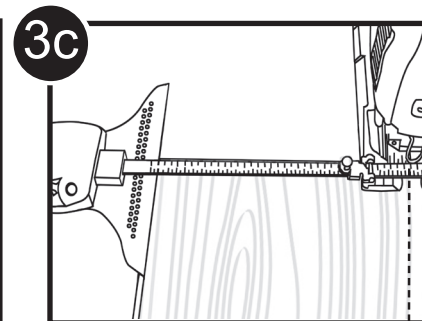
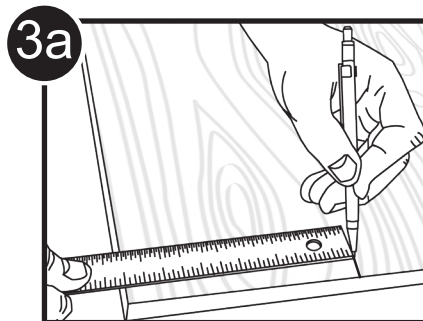
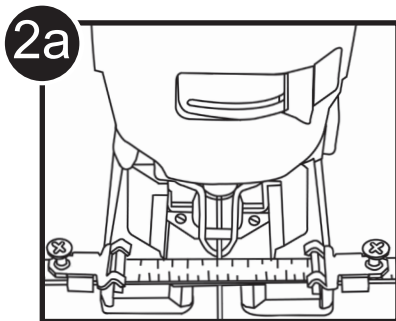
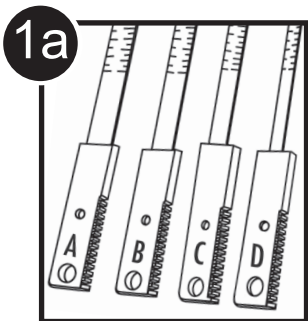
- ④ Con la SawGuide<sup>MR</sup> incorporada a la sierra, ubique el orificio de alineación en la guía modelo que esté más alineado con el borde de corte de la cuchilla (ver la imagen 3).
- ⑤ Determine el radio de corte y asegure la SawGuide<sup>MR</sup> a la distancia deseada desde el orificio de alineación hasta la cuchilla de corte (ver la imagen 4).
- ⑥ Coloque un clavo de acabado en el agujero de alineación seleccionado. Ahora está listo para hacer el corte (ver la imagen 5).



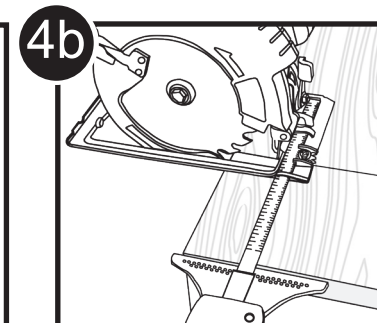
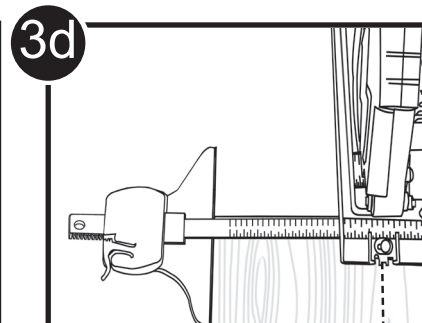
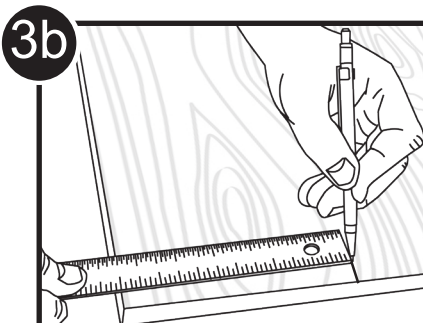
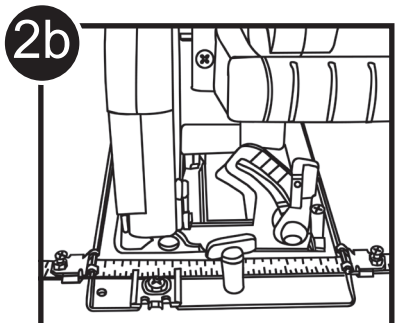
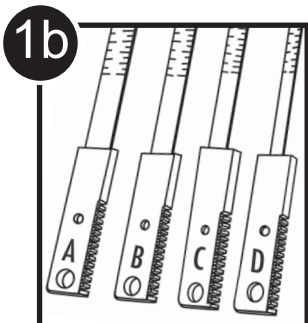
## EDGE CUTTING

- 1 Determine which guide bar you will be using with your jigsaw (see img. 1a) (see **Compatibility Chart** p. 8) or circular saw (see img. 1b) (see **Compatibility Chart** p. 9). Determine if you will need to use the included clips to secure the guide bar to the base of your saw (some saws have their own thumb screw to secure the bar).
- 2 Attach the guide bar to the guide head. Reference section **To Change Bars** (see p. 3).
- 3 If your saw requires the use of clips you will need to reference the section **Attaching Clips** (see p. 3). If no clips are needed, then you will secure the bar using the saws built-in thumb screw. (See img. 2a & 2b)
- 4 Use a tape measure to set the distance of your cut (see img. 3a & 3b) from the edge of the board to the blade (see img. 3c & 3d).
- 5 Position the edge guide head along the edge of your material to achieve accurate cuts. Making sure that your saw is flat to the work surface and the guide head is flush to the edge of your work piece, slowly begin to make your edge cut. (See img. 4a & 4b)

## JIGSAWS



## CIRCULAR SAWS



## DÉCOUPE RECTILIGNE

- 1 Déterminez la barre de guidage que vous allez utiliser avec votre scie sauteuse (voir l'image 1a) (voir « **Compatibilité Graphique** » p. 8) ou votre scie circulaire (voir l'image 1b) (voir « **Compatibilité Graphique** » p. 9). Déterminez si vous aurez besoin d'utiliser les attaches fournies pour fixer la barre de guidage à la base de votre scie (certaines scies possèdent leur propre vis de serrage pour fixer la barre).
- 2 Attachez la barre de guidage à la tête de guidage. Référence à la section « **Remplacer les barres** » (see p. 3).
- 3 Si votre scie nécessite l'utilisation d'attaches, vous devrez vous reporter à la section « **Fixer les attaches** » (see p. 3). Si aucune attache n'est nécessaire, vous fixerez la barre à l'aide de la vis de serrage intégré à la scie. (Voir l'image 2a et 2b)
- 4 Utilisez un mètre ruban pour déterminer la distance de découpe (voir l'image 3a et 3b) entre le bord de la pièce et la lame (voir l'image 3c et 3d).
- 5 Positionnez la tête de guidage le long du bord de la pièce afin de réaliser des découpes précises. En vous assurant que votre scie sauteuse et la tête de guidage soient au même niveau que leurs surfaces, commencez doucement à réaliser votre découpe rectiligne. (Voir l'image 4a et 4b)

## CORTE DE BORDES

- 1 Determine qué barra guía va a utilizar con la sierra caladora (ver la imagen 1a) (ver **Tabla de Compatibilidad** pág. 8) o con la sierra circular (ver la imagen 1b) (ver **Tabla de Compatibilidad** pág. 9). Determine si va a necesitar utilizar los sujetadores incluidos para fijar la barra guía a la base de la sierra (algunas sierras tienen su propio tornillo de mariposa para asegurar la barra).
- 2 Fijar la barra guía a la guía modelo. Consulte la sección **Cambio de Barras** (see pág. 3).
- 3 Si la sierra requiere el uso de sujetadores, debe consultar la sección **Fijación de Sujetadores** (see pág. 3). Si no es necesario usar sujetadores, puede asegurar la barra usando las sierras montadas en el tornillo de mariposa. (Ver la imagen 2a y 2b)
- 4 Utilice una cinta métrica para establecer la distancia del corte (ver la imagen 3a y 3b), desde el borde del tablero hasta la cuchilla (ver la imagen 3c y 3d).
- 5 Para lograr cortes precisos, posicione el borde de la guía modelo a lo largo del borde del material. Asegúrese de que la sierra y la guía modelo estén alineadas a sus superficies, y lentamente empiece a cortar el borde. (Ver la imagen 4a y 4b)

# REPLACEMENT PARTS

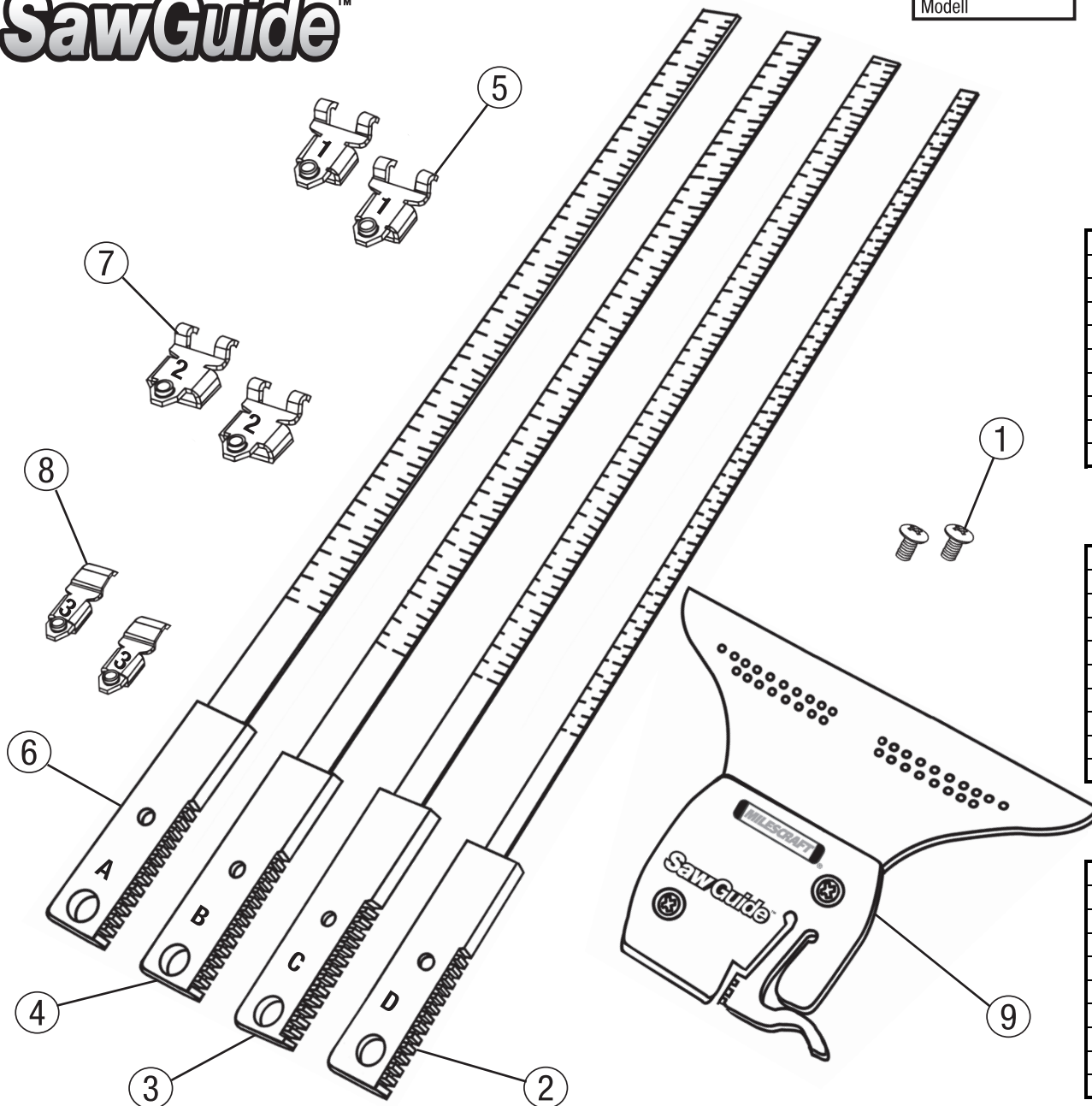
PIÈCES DE RECHANGE  
COMPONENTES DE REPUESTO  
ERSATZTEILE

# SawGuide™

Model  
Modèle  
Modelo  
Modell

# 1400

**MILESCRAFT**  
Always the Better Idea.



## English-1400

	Part #	Description	Qty
1	00038	M4x10 Pan Head Screw	2
2	21013	Guide Bar D	1
3	21015	Guide Bar C	1
4	21017	Guide Bar B	1
5	21020	Clip #1	2
6	21021	Guide Bar A	1
7	21039	Clip #2	2
8	21040	Clip #3	2
9	60057	Guide Head	1

## Français-1400

	N° de pièce	Description	Qté
1	00038	M4x10 Vis à tête cylindrique	2
2	21013	Barre de guidage D	1
3	21015	Barre de guidage C	1
4	21017	Barre de guidage B	1
5	21020	Attaches n°1	2
6	21021	Barre de guidage A	1
7	21039	Attaches n°2	2
8	21040	Attaches n°3	2
9	60057	Tête de guidage	1

## Español-1400

	Comnte #	Descripción	Cant
1	00038	Tornillo de Cabeza Truncocónica M4x10	2
2	21013	Guía de la Barra D	1
3	21015	Guía de la Barra C	1
4	21017	Guía de la Barra B	1
5	21020	#1 Sujetadores	2
6	21021	Guía de la Barra A	1
7	21039	#2 Sujetadores	2
8	21040	#3 Sujetadores	2
9	60057	Guía Modelo	1

# COMPATIBILITY CHART

# SawGuide™

COMPATIBILITÉ GRAPHIQUE  
TABLA DE COMPATIBILIDAD  
KOMPATIBILITÄTSTABELLE



Always the Better Idea.®

## JIGSAWS / SCIE SAUTEUSE / SIERRA CALADORA

Brand	Model - Modèle - Modelo	Bar B	Bar C	Bar D	Clip
Black & Decker	JS200	✓			2
Black & Decker	JS300C		✓		2
Black & Decker	JS305B	✓			2
Black & Decker	JS350	✓			2
Black & Decker	JS515	✓			2
Black & Decker	JS660	✓			2
Black & Decker	JS670V	✓			2
Black & Decker	JS680V	✓			*
Black & Decker	JS700K	✓			2
Bosch	1587AVSP		✓		1
Bosch	1590EVS		✓		1
Bosch	1591EV5K		✓		1
Bosch	JS365		✓		3
Bosch	JS470E		✓		3
Bosch	JS470EB		✓		3
Bosch	JS470EBL		✓		3
Bosch	JS572EL		✓		3
Craftsman	130.27719		✓		1
Craftsman	135.17240			✓	*
Craftsman	135.17241			✓	*
DeWalt	DC330B			✓	*
DeWalt	DCS331B			✓	*
DeWalt	DW317	✓			2
DeWalt	DW317K	✓			2
DeWalt	DW318		✓		1
DeWalt	DW321			✓	*
DeWalt	DW331K			✓	*
DeWalt	DW330K			✓	*
DeWalt	DW933K			✓	*
Hitachi	CJ120V			✓	3
Hitachi	CJ90VST	✓			2
Makita	4324		✓		1
Makita	4324K	✓			2
Makita	4350FCT		✓		3
Makita	JV0600K		✓		*
Makita	VJ01	✓			*
Makita	VJ01W	✓			*
Makita	VJ01ZW	✓			*
Makita	XVJ03Z		✓		*
MasterForce	241-0429		✓		*
Milwaukee	2445-20		✓		*
Milwaukee	2645-20			✓	*
Performax	241-0992		✓		1
Porter Cable	PC1800JS	✓			2
Porter Cable	PC18JS	✓			2
Porter Cable	PC600JS			✓	*
Porter Cable	PCC650B		✓		1
Porter Cable	PCE341		✓		*
Porter Cable	PCE345	✓			2
Rigid	R31011		✓		*
Rigid	R3120			✓	*
Ryobi	JS480L			✓	*
Ryobi	JS481L		✓		3
Ryobi	JS481LG			✓	*
Ryobi	JS550LK			✓	*
Ryobi	JS651L			✓	*
Ryobi	OJ1802			✓	*
Ryobi	P520			✓	*
Ryobi	P521		✓		1
Ryobi	P523		✓		1
Skil	4290-02			✓	*
Skil	4495-02			✓	*
Skil	4495-01			✓	*

\*Indicates no clips are needed





**Always the Better Idea.®**

**CIRCULAR SAWS / SCIE CIRCULAIRE / SIERRA CIRCULAR**

Brand	Model - Modèle - Modelo	Bar A	Bar B	Bar C	Clip
Black & Decker	BDC320		✓		2
Black & Decker	CS144K			✓	1
Black & Decker	CS180			✓	1
Black & Decker	MT1203			✓	1
Bosch	1658K		✓		*
Bosch	1677M	✓			*
Bosch	1677MDXC	✓			*
Bosch	CS10	✓			*
Bosch	CS20-XC	✓			*
Bosch	CS5	✓			*
Bosch	CSW41	✓			*
Craftsman	135.27540			✓	1
Craftsman	135.276103	✓			*
Craftsman	172.10851			✓	1
Craftsman	320.10860	✓			2
Craftsman	900.271111	✓			*
DeWalt	DC390B			✓	*
DeWalt	DC390K		✓		*
DeWalt	DC391 (B)			✓	*
DeWalt	DC393			✓	1
DeWalt	DW364	✓			*
DeWalt	DW368	✓			*
DeWalt	DW369	✓			*
DeWalt	DW378G	✓			*
DeWalt	DW384			✓	*
DeWalt	DW936			✓	3
DeWalt	DWE575	✓			*
DeWalt	DWE575SB	✓			*
Hitachi	C18D5LP4			✓	2
Hitachi	C6DC2	✓			2
Hitachi	C7BMR	✓			*
Hitachi	C75B2	✓			2
Hitachi	C75T	✓			*
Kobalt	K15CS-06AB	✓			2
Kobalt	K18LC-26A	✓			2
Makita	5007F	✓			*
Makita	5007MG	✓			*
Makita	5007NB		✓		*
Makita	5740NB		✓		*
Makita	XSC01		✓		2
Makita	XSH01Z	✓			2
Makita	XSH03Z	✓			2
Makita	XSS03	✓			2
Makita	XSS02Z	✓			2
MasterForce	241-0428	✓			2
MasterForce	241-0428	✓			2
MasterForce	241-0747	✓			2
MasterForce	241-0747	✓			2
Milwaukee	2530-20	✓			*
Milwaukee	2630-20	✓			*
Milwaukee	2731-20	✓			*
Milwaukee	6310-20	✓			*
Milwaukee	6390-21	✓			*
Performax	241-0951			✓	*
Performax	241-0984			✓	1
Performax	241-0985		✓		2
Porter Cable	324MAG	✓			*
Porter Cable	PC13CSL	✓			*
Porter Cable	PC15TCS	✓			2
Porter Cable	PC18CSL	✓			2
Porter Cable	PCC660	✓			2
Porter Cable	743K	✓			*
Rigid	R3202		✓		2
Rigid	R32021		✓		*
Rigid	R32022		✓		*
Rigid	R32031		✓		*
Rigid	R32032		✓		2
Rigid	R3210		✓		*
Rigid	R32101	✓			*
Rigid	R32103		✓		*
Rigid	R8452		✓		1

Brand	Model - Modèle - Modelo	Bar A	Bar B	Bar C	Clip
Rigid	R3200		✓		*
Rigid	R3204		✓		*
Rigid	R3205		✓		*
Rigid	R8652		✓		*
Ryobi	CS134L			✓	1
Ryobi	CSB121			✓	1
Ryobi	CSB123			✓	1
Ryobi	CSB124			✓	1
Ryobi	CSB125			✓	1
Ryobi	CSB135L			✓	1
Ryobi	CSB140LZ			✓	1
Ryobi	CSB142LZK			✓	1
Ryobi	CSB143LZ			✓	1
Ryobi	CSB143LZK			✓	1
Ryobi	CSB144LKZ			✓	1
Ryobi	P500		✓		2
Ryobi	P504G		✓		2
Ryobi	P506		✓		2
Ryobi	P507		✓		2
Ryobi	R10631		✓		2
Skil	2575-02			✓	1
Skil	5275-05	✓			*
Skil	5380-01			✓	*
Skil	5400-01			✓	1
Skil	5450-01			✓	1
Skil	5480-01			✓	*
Skil	5500 & 5550			✓	*
Skil	5580-01			✓	*
Skil	5585-01			✓	*
Skil	5587-01	✓			*
Skil	5600 & 5650			✓	*
Skil	5680-02			✓	*
Skil	5700 & 5750			✓	*
Skil	5800 & 5850			✓	*
Skil	HD5510			✓	1
Skil	HD5687-01	✓			*
Skil	HD5860	✓			*
Skil	HD77-02	✓			*
Skil	SHD77	✓			*
Skil	SPT67WL-01	✓			*
Skil	SPT67WM-22	✓			*
Skil	SPT77WM-01	✓			*
Skil	SPT77WM-22	✓			*
Skil	SPT77WML-01	✓			*
ToolShop	241-9024			✓	2
ToolShop	241-9853			✓	2
ToolShop	241-9990			✓	2

\*Indicates no clips are needed